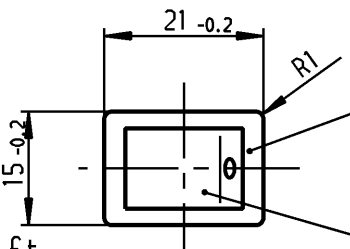
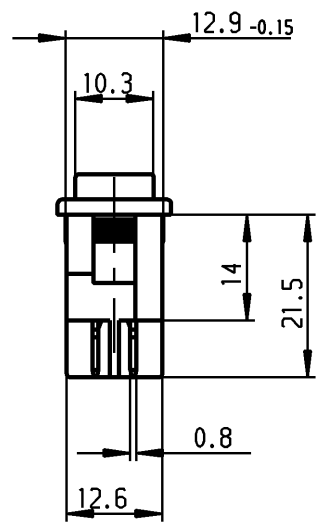
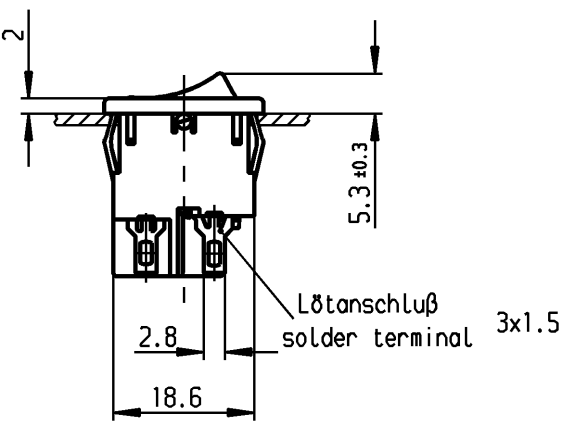
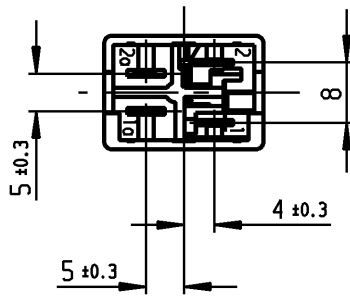
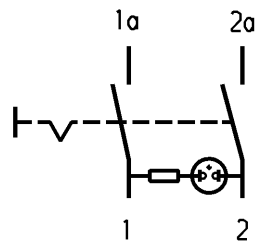


1	2	3	4	
A	Empfohlener Ausschnitt für Rastbefestigung ( Grat gegenüber Bestückungsseite ) recommended cut-out for snap-in fixing ( edge opposite to snap-in direction )	Wanddicke wall thickness	Ausschnittlänge length of cut-out	Ausschnittbreite width of cut-out
		0.75 to / bis 1.25	19.2 -0.1	12.9 +0.1
		1.25 to / bis 2	19.4 -0.1	12.9 +0.1
		2 to / bis 3	19.8 -0.1	12.9 +0.1

**VERTRAULICH-CONFIDENTIAL**  
 © Alle Rechte bei Marquardt, auch fuer den Fall von Schutzrechtsanmeldungen. Jede Verfuegungsbefugnis, wie Kopier- und Weitergaberecht, bei uns.  
 © This document is the exclusive property of Marquardt. Without our consent, it may not be reproduced or given to third parties.



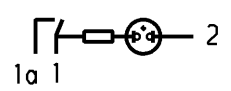
schwarz  
black  
  
Wippe rot transp.  
Zeichen weiß  
rocker red transp.  
symbol white



Aufschrift  
Marking

©  
1855.  
4(1)/250~ T85/55

4A 250V AC  
1/10 HP  
R69



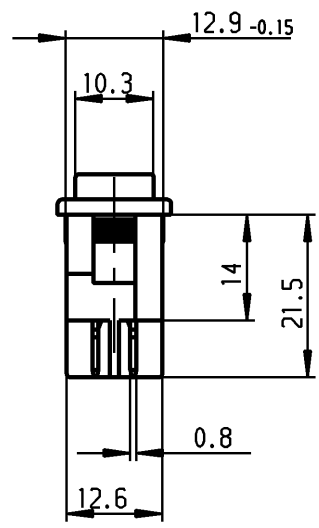
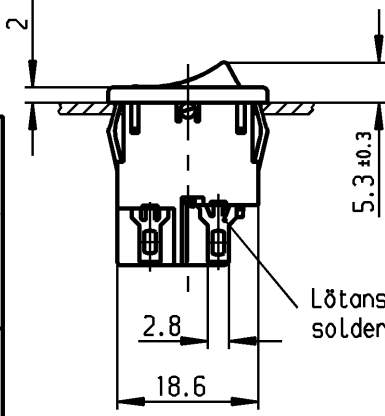
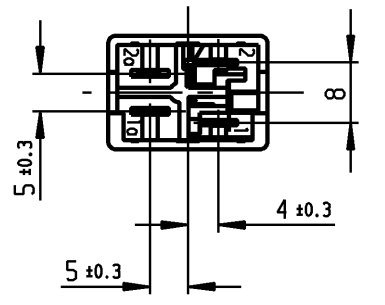
Ausschalter 2-polig  
Glimmlampe mit R<sub>V</sub> für 230V~  
Für Geräte der Klasse II geeignet  
  
DPST  
neon lamp with R<sub>V</sub> for 230V AC  
suitable for appliances of class II

Herstellort/-jahr/-monat nach  
code of manufacture  
place/year/month acc. to:  
DIN EN 60062

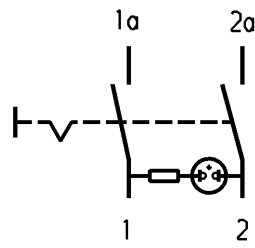
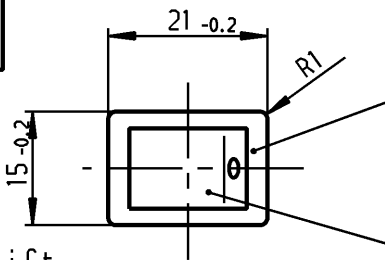
Schutzvermerk  
nach DIN 34 beachten  
COPYRIGHT RESERVED

Allgemeintoleranzen/UNTOLERANCED DIMENSIONS					PROJECTION 	Pause COPY	Blatt SHEET Original DIN A4 Maßstab SCALE 1:1	Zeichn./DRAWING NO. K 1855.0102
Für Längen und Radien FOR LENGTHS AND RADII.	Abmaße in mm für Nennmaßbereich in mm ALL DIMENSIONS ARE IN MILLIMETRES							
±	bis/UP TO 6	über/OVER 6 bis/UP TO 30	über/OVER 30					
	0.2	0.4	.					
d	27320	01.02.00	mf	i				
c	26582	04.11.98	BB	h				
b	23374	22.05.95	Mut	g				
a	22297	29.06.93	Mut	f	66876	20.01.10	hhe	
				e	63303	27.05.09	hhe	
Ausg. ISSUE	Anderung REVISION	gez. DRAWN BY		Ausg. ISSUE	Anderung REVISION	gez. DRAWN BY		
Ersatz für/REPLACEMENT OF Zeichng. gl. Nr. vom 06.02.79							Geraeteschalter Appliance Switch	
MARQUARDT Marquardt, D-78604 Riethem-Weilheim								

1	2	3	4	
A	Empfohlener Ausschnitt für Rastbefestigung ( Grat gegenüber Bestückungsseite ) recommended cut-out for snap-in fixing ( edge opposite to snap-in direction )	Wanddicke wall thickness	Ausschnittlänge length of cut-out	Ausschnittbreite width of cut-out
		0.75 to / bis 1.25	19.2 -0.1	12.9 +0.1
		1.25 to / bis 2	19.4 -0.1	12.9 +0.1
		2 to / bis 3	19.8 -0.1	12.9 +0.1



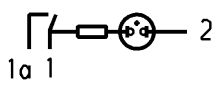
**VERTRAULICH-CONFIDENTIAL**  
 Alle Rechte bei Marquardt, auch für den Fall von Schutzrechtsverletzungen. Jede Verfertigungsbefugnis, wie Kopier- und Weitergaberecht, bei uns.  
 This document is the exclusive property of Marquardt. Without our consent, it may not be reproduced or given to third parties.



Aufschrift  
Marking

1855.  
4(1)/250~ T85/55  
05

4A 250V AC  
1/10 HP  
R69



Herstellort/-jahr/-monat nach  
code of manufacture  
place/year/month acc. to:  
DIN EN 60062

Ausschalter 2polig  
Glimmlampe mit R<sub>v</sub> für 230V~  
Für Geräte der Klasse II geeignet

DPST  
neon lamp with R<sub>v</sub> for 230V AC  
suitable for appliances of class II

Schutzvermerk  
nach DIN 34 beachten  
COPYRIGHT RESERVED

Allgemeintoleranzen/UNTOLERANCED DIMENSIONS				PROJECTION		Pause COPY		Blatt SHEET		Zeichn./DRAWING NO.		
Für Längen und Radien FOR LENGTHS AND RADII.		Abmaße in mm für Nennmaßbereich in mm ALL DIMENSIONS ARE IN MILLIMETRES					Original DIN A4		Maßstab SCALE		K 1855.0108	
		bis/UP TO 6	über/OVER 6 bis/UP TO 30	über/OVER 30					1:1			
±		0.2	0.4			0 10 20 30 mm				Geräteschalter Appliance Switch		
d	27320	02.02.00	mf	i								
c	26582	04.11.98	BB	h							Ersatz für/REPLACEMENT OF Zeichng. gl. Nr. vom 27.08.79	
b	23374	22.05.95	Mut	g								
a	22297	29.06.93	Mut	f	66876	20.01.10	hhe				<b>MARQUARDT</b> Marquardt, D-78604 Riethim-Weilheim	
				e	63303	27.05.09	hhe					
Ausg. ISSUE	Anderung REVISION	gez. DRAWN BY		Ausg. ISSUE	Anderung REVISION	gez. DRAWN BY						

Empfohlener Ausschnitt für Rastbefestigung  
( Grat gegenüber Bestückungsseite )  
recommended cut-out for snap-in fixing  
( edge opposite to snap-in direction )

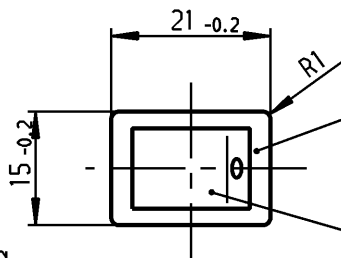
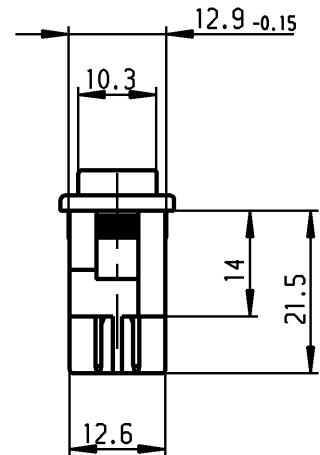
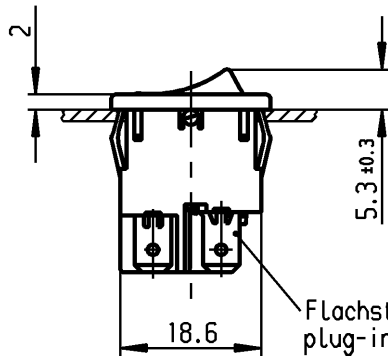
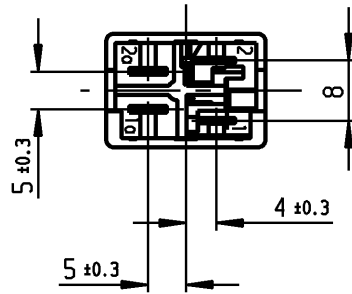
Wanddicke  
wall thickness  
0.75 to / bis 1.25  
1.25 to / bis 2  
2 to / bis 3

Ausschnittlänge  
Length of cut-out  
19.2 -0.1  
19.4 -0.1  
19.8 -0.1

Ausschnittbreite  
width of cut-out  
12.9 +0.1  
12.9 +0.1  
12.9 +0.1

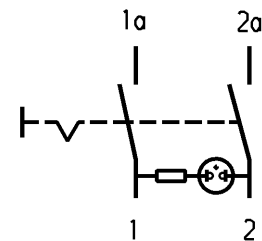
**VERTRAULICH-CONFIDENTIAL**

© Alle Rechte bei Marquardt, auch fuer den Fall von Schutzrechtsanmeldungen. Jede Verfuegungsbefugnis, wie Kopier- und Weitergaberecht, bei uns.  
© This document is the exclusive property of Marquardt. Without our consent, it may not be reproduced or given to third parties.



schwarz  
black

Wippe rot transp.  
Zeichen weiß  
rocker red transp.  
symbol white

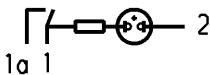


Marking  
Aufschrift

1855.  
4(1)/250~ T85/55



4A 250V AC  
1/10 HP  
R69



Herstellort/-jahr/-monat nach  
code of manufacture  
place/year/month acc. to:  
DIN EN 60062

Ausschalter 2polig

Glimmlampe mit  $R_V$  für 230V~  
Für Geräte der Klasse II geeignet

DPST

neon lamp with  $R_V$  for 230V AC  
suitable for appliances of class II

Allgemeintoleranzen/UNTOLERANCED DIMENSIONS

Für Längen und Radien FOR LENGTHS AND RADII.	Abmaße in mm für Nennmaßbereich in mm ALL DIMENSIONS ARE IN MILLIMETRES		
	bis/UP TO	über/OVER	über/OVER
	6	6 bis/UP TO 30	30
±	0.2	0.4	.

PROJECTION



Pause COPY

Blatt SHEET

Original DIN

Maßstab SCALE

A4

1:1

Zeichn./DRAWING NO.

K

1855.1102

0 10 20 30 mm  
gez./DRAWN BY 29.06.93 Mut  
gepr./CHECKED BY Lr

Geraeteschalter  
Appliance Switch

Ersatz für/REPLACEMENT OF  
Zeichng. gl. Nr. vom 17.05.77

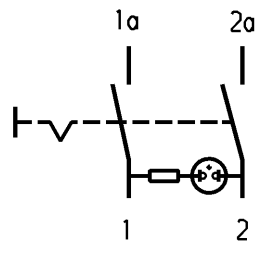
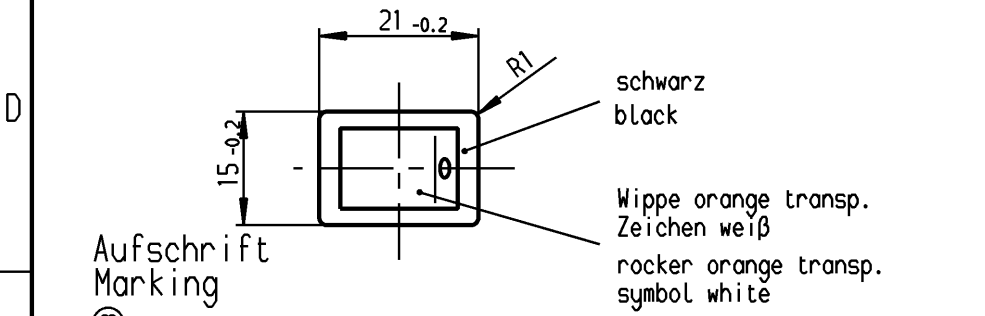
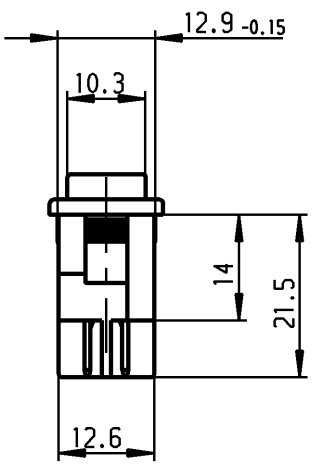
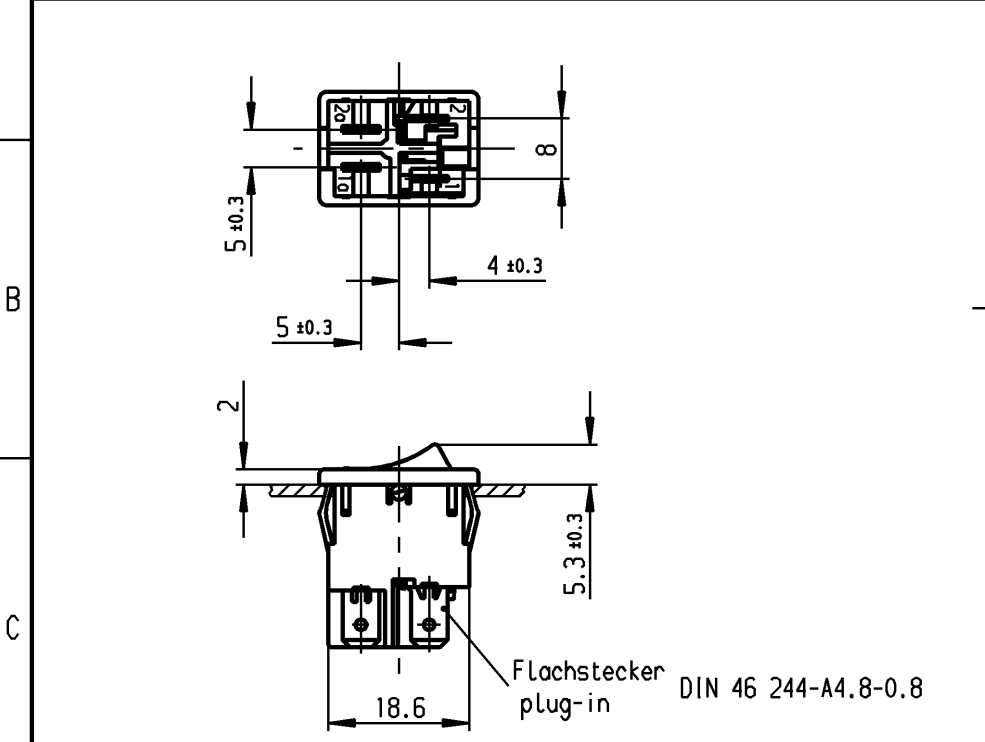
**MARQUARDT**  
Marquardt, D-78604 Riethem-Weilheim

Schutzmerk  
nach DIN 34 beachten  
COPYRIGHT RESERVED

Ausg. ISSUE	Anderung REVISION	gez. DRAWN BY	Ausg. ISSUE	Anderung REVISION	gez. DRAWN BY
f	26582	04.11.98 BB	L		
e	23374	22.05.95 Mut	k		
d	22297	29.06.93 Mut	i	66876	20.01.10 hhe
c	12225	07.11.78 GL	h	63303	27.05.09 hhe
			g	27320	02.02.00 mf

1	2	3	4	
A	Empfohlener Ausschnitt für Rastbefestigung (Grat gegenüber Bestückungsseite) recommended cut-out for snap-in fixing (edge opposite to snap-in direction)	Wanddicke wall thickness	Ausschnittlänge length of cut-out	Ausschnittbreite width of cut-out
		0.75 to / bis 1.25	19.2 -0.1	12.9 +0.1
		1.25 to / bis 2	19.4 -0.1	12.9 +0.1
		2 to / bis 3	19.8 -0.1	12.9 +0.1

**VERTRAULICH-CONFIDENTIAL**  
 Ⓢ Alle Rechte bei Marquardt, auch fuer den Fall von Schutzrechtsmeldungen. Jede Veruegungsbefugnis, wie Kopier- und Weitergaberecht, bei uns.  
 Ⓢ This document is the exclusive property of Marquardt. Without our consent, it may not be reproduced or given to third parties.



Aufschrift  
Marking

Ⓢ  
1855.  
4(1)/250~ T85/55  
05  
1a 1

4A 250V AC  
1/10 HP  
R69

Ausschalter 2polig  
Glimmlampe mit R<sub>v</sub> für 230V~  
Für Geräte der Klasse II geeignet

DPST  
neon lamp with R<sub>v</sub> for 230V AC  
suitable for appliances of class II

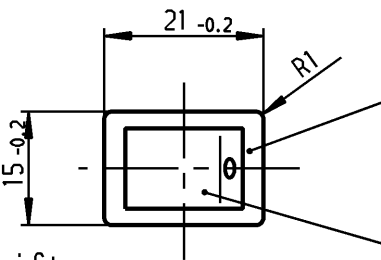
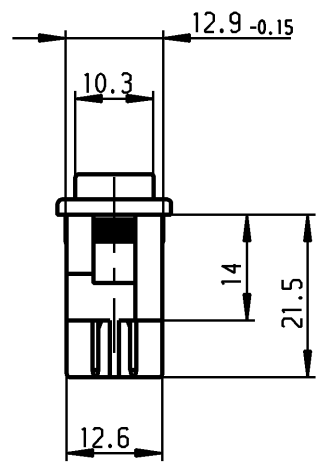
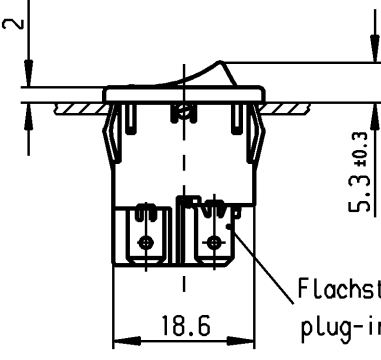
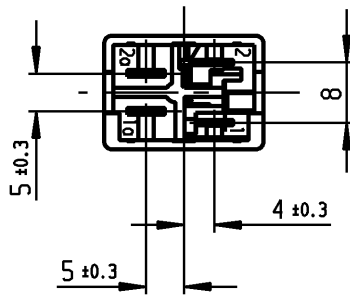
Herstellort/-jahr/-monat nach  
code of manufacture  
place/year/month acc. to:  
DIN EN 60062

Allgemeintoleranzen/UNTOLERANCED DIMENSIONS				PROJECTION		Pause COPY	Blatt SHEET	Zeichn./DRAWING NO.	
Für Längen und Radien FOR LENGTHS AND RADII.	Abmaße in mm für Nennmaßbereich in mm ALL DIMENSIONS ARE IN MILLIMETRES						Original DIN A4	Maßstab SCALE 1:1	K 1855.1104
	bis/UP TO 6	über/OVER 6 bis/UP TO 30	über/OVER 30						
	± 0.2	0.4	.						
d	23374	22.05.95 Mut	i						Geräteschalter Appliance Switch
c	22297	29.06.93 Mut	h	66876	20.01.10 hhe	gez./DRAWN BY 29.06.93 Mut gepr./CHECKED BY Lr			
b	12225	07.11.78 GL	g	63303	27.05.09 hhe	Ersatz für/REPLACEMENT OF Zeichng. gl. Nr. vom 30.11.77			
a			f	27320	02.02.00 mf				
			e	26582	04.11.98 BB				<b>MARQUARDT</b> Marquardt, D-78604 Riethem-Weilheim
Ausg. ISSUE	Anderung REVISION	gez. DRAWN BY	Ausg. ISSUE	Anderung REVISION	gez. DRAWN BY				

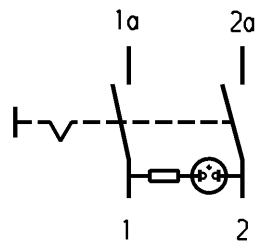
Schutzvermerk nach DIN 34 beachten COPYRIGHT RESERVED

1	2	3	4
A Empfohlener Ausschnitt für Rastbefestigung ( Grat gegenüber Bestückungsseite ) recommended cut-out for snap-in fixing ( edge opposite to snap-in direction )	Wanddicke wall thickness		Ausschnittlänge length of cut-out
	0.75 to / bis 1.25		19.2 -0.1
	1.25 to / bis 2		19.4 -0.1
	2 to / bis 3		19.8 -0.1

**VERTRAULICH-CONFIDENTIAL**  
 Ⓞ Alle Rechte bei Marquardt, auch fuer den Fall von Schutzrechtsanmeldungen. Jede Verfuegungsbefugnis, wie Kopier- und Weitergaberecht, bei uns.  
 Ⓞ This document is the exclusive property of Marquardt. Without our consent, it may not be reproduced or given to third parties.



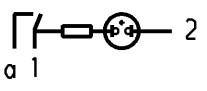
schwarz  
black  
  
Wippe grün transp.  
Zeichen weiß  
rocker green transp.  
symbol white



Aufschrift  
Marking

Ⓜ  
1855.  
4(1)/250~ T85/55  
05

4A 250V AC  
1/10 HP  
R69



Herstellort/-jahr/-monat nach  
code of manufacture  
place/year/month acc. to:  
DIN EN 60062

Ausschalter 2polig  
Glimmlampe mit R<sub>V</sub> für 230V~  
Für Geräte der Klasse II geeignet

DPST  
neon lamp with R<sub>V</sub> for 230V AC  
suitable for appliances of class II

Schutzvermerk nach DIN 34 beachten  
COPYRIGHT RESERVED

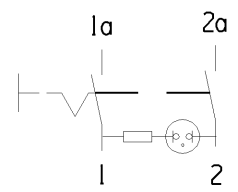
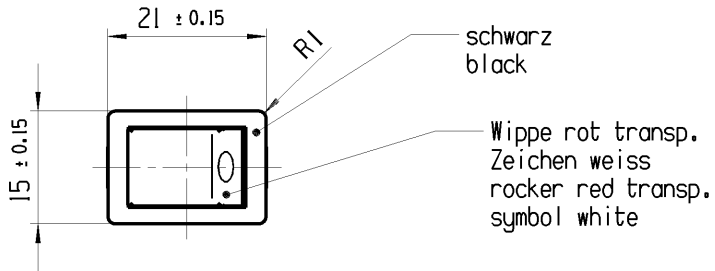
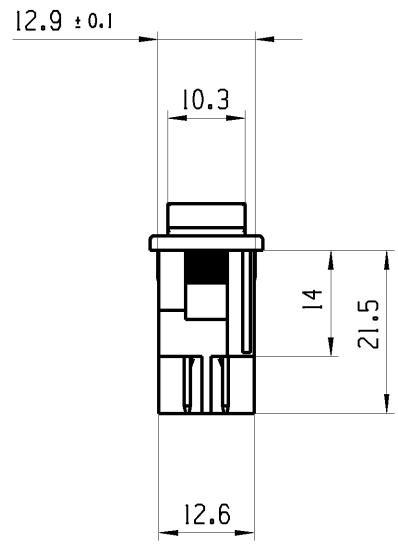
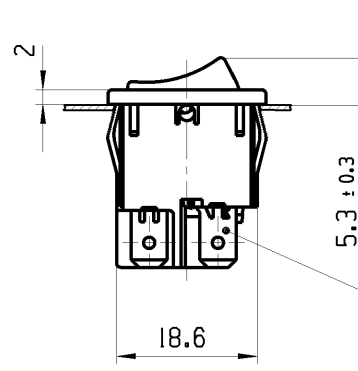
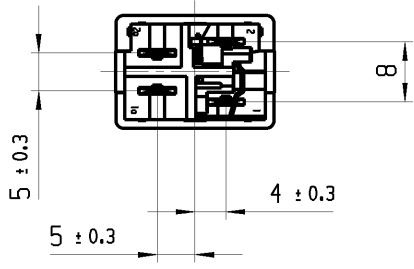
Allgemeintoleranzen/UNTOLERANCED DIMENSIONS				PROJECTION		Pause COPY	Blatt SHEET	Zeichn./DRAWING NO.	
Für Längen und Radien FOR LENGTHS AND RADII.	Abmaße in mm für Nennmaßbereich in mm ALL DIMENSIONS ARE IN MILLIMETRES						Original DIN A4	Maßstab SCALE 1:1	K 1855.1108
	bis/UP TO 6	über/OVER 6 bis/UP TO 30	über/OVER 30						
	± 0.2	0.4	.						
d	22297	29.06.93 Mut	i	66876	21.01.10 hhe	gez./DRAWN BY 29.06.93 Mut gepr./CHECKED BY Lr		Geräteschalter Appliance Switch	
c	12225	07.11.78 GL	h	63303	27.05.09 hhe				
b			g	27320	02.02.00 mf	Ersatz für/REPLACEMENT OF Zeichng. gl. Nr. vom 03.10.77		 Marquardt, D-78604 Riethem-Weilheim	
a			f	26582	04.11.98 BB				
			e	23374	22.05.95 Mut				
Ausg. ISSUE	Anderung REVISION	gez. DRAWN BY	Ausg. ISSUE	Anderung REVISION	gez. DRAWN BY				

© THIS DRAWING IS THE EXCLUSIVE PROPERTY OF MARQUARDT. WITHOUT THEIR CONSENT IT MAY NOT BE REPRODUCED OR GIVEN TO THIRD PARTIES.

VERTRAULICH CONFIDENTIAL

© Alle Rechte bei Marquardt, auch fuer den Fall von Schutzrechtsverletzungen. Jede Verfuugungsbefugnis, wie Kopier- und Weitergaberecht, bei uns.

1	2	3	4
Empfohlener Ausschnitt fuer Rastbefestigung (Grat gegeneuber Bestueckungsseite) recommended cut-out for snap-in fixing (ledge opposite to snap-in direction)	Wanddicke wall thickness	Ausschnittlaenge length of cut-out	Ausschnittbreite width of cut-out
	0.75 to / bis 1.25 1.25 to / bis 2 2 to / bis 3	19.2 <sup>-0.1</sup> 19.4 <sup>-0.1</sup> 19.8 <sup>-0.1</sup>	12.9 <sup>+0.1</sup> 12.9 <sup>+0.1</sup> 12.9 <sup>+0.1</sup>



Aufschrift Marking

1855.  
4(1)250 ~ T85/55 | 4A 250V AC  
05 | 1/10 HP  
R69

Ausschalter 2-polig  
Glimmlampe mit R<sub>v</sub> fuer 230V ~  
Fuer Gerate der Klasse II geeignet  
G-Konform nach IEC 60335-1:2001 Kap.30

DSPT  
neon lamp with R<sub>v</sub> for 230V AC  
suitable for appliances of class II  
G-matching IEC 60335-1:2001 clause 30

Herstellort/-jahr/-monat nach  
code of manufacture place/year/month  
acc. to:  
DIN EN 60062  
Auf Verpackung / on box: G

fuer Form und Lage FOR SHAPE AND LOC.	☉ =	Allgemeintoleranzen UNTOLERANCED DIMENSIONS				Pause COPY	Blatt SHEET 01	TYP K	Zeichn./DRAWING NO. 18551115	Index c
fuer Winkel FOR ANGLE.	↙ ↘	PROJEKTION	Abmasse und Nennmassbereiche Angaben in mm	Laenge LENGTH	Radien RADIUS					
c	66876	20.01.10	HHE			CAD: NX v6.0	gez./DRAWN BY 21.11.06 MUS gepr./CHECKED BY	Ersatz fuer/REPLACEMENT OF Zg.gl.Nr.v.31.10.06		
b	63303	28.05.09	HHE							
a	49942	21.11.06	MUS							
	49168	09.11.06	HHE							
Ausg. ISSUE	Aenderung REVISION	gez. DRAWN BY	Ausg. ISSUE	Aenderung REVISION	gez. DRAWN BY	MARQUARDT				

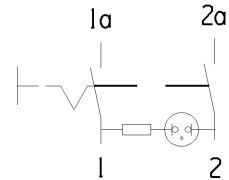
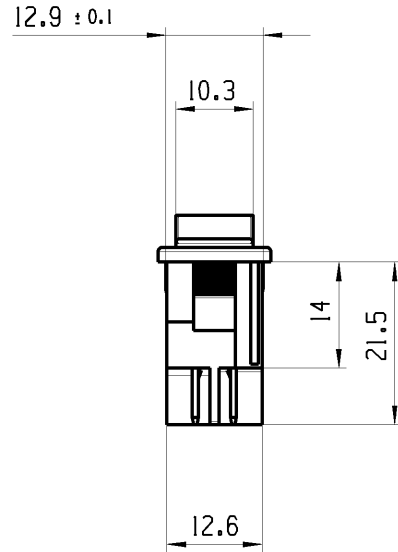
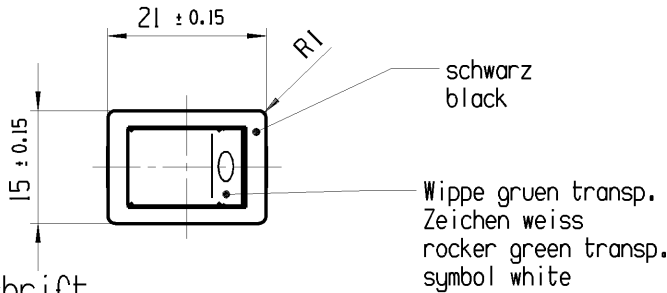
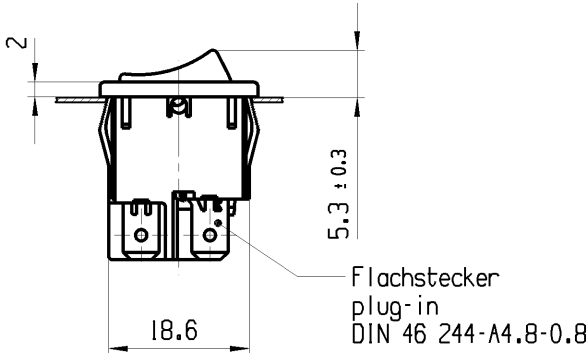
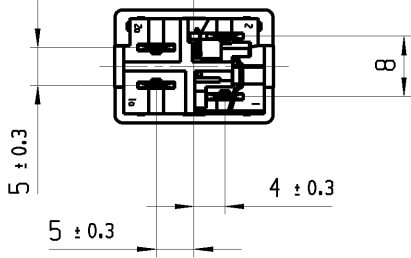
THIS DRAWING IS THE EXCLUSIVE PROPERTY OF MARQUARDT. WITHOUT THEIR CONSENT IT MAY NOT BE REPRODUCED OR GIVEN TO THIRD PARTIES.

CONFIDENTIAL

VERTRAULICH

Alle Rechte bei Marquardt, auch fuer den Fall von Schutzrechtsanmeldungen. Jede Verfuugungsbefugnis, wie Kopier- und Weitergaberecht, bei uns.

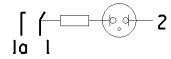
1	2	3	4
Empfohlener Ausschnitt fuer Rastbefestigung (Grat gegenueber Bestueckungsseite) recommended cut-out for snap-in fixing (edge opposite to snap-in direction)	Wanddicke wall thickness	Ausschnittlaenge length of cut-out	Ausschnittbreite width of cut-out
	0.75 to / bis 1.25 1.25 to / bis 2 2 to / bis 3	19.2 <sup>-0.1</sup> 19.4 <sup>-0.1</sup> 19.8 <sup>-0.1</sup>	12.9 <sup>+0.1</sup> 12.9 <sup>+0.1</sup> 12.9 <sup>+0.1</sup>



Aufschrift  
Marking

1855.  
4(1)250 ~ T85/55

05



4A 250V AC  
1/10 HP  
R69

Herstellort/-jahr/-monat nach  
code of manufacture place/year/month  
acc. to:  
DIN EN 60062

Auf Verpackung / on box: G

Ausschalter 2-polig  
Glimmlampe mit R<sub>v</sub> fuer 230V ~  
Fuer Gerate der Klasse II geeignet  
G-Konform nach IEC 60335-1:2001 Kap.30

DSPT  
neon lamp with R<sub>v</sub> for 230V AC  
suitable for appliances of class II  
G-matching IEC 60335-1:2001 clause 30

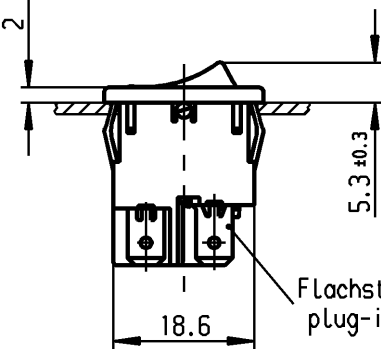
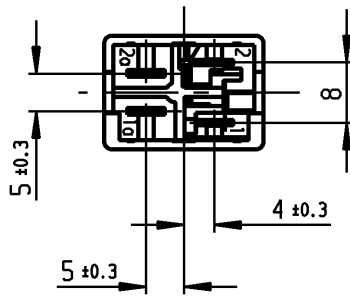
fuer Form und Lage FOR SHAPE AND LOC.	☉ =	Allgemeintoleranzen UNTOLERANCED DIMENSIONS				Pause COPY	Blatt SHEET 01	TYP K	Zeichn./DRAWING NO. 18551118	Index c
fuer Winkel FOR ANGLE ± 2		PROJEKTION	Abmasse und Nennmassbereiche Angaben in mm	Laenge LENGTH	Radien RADIUS	Original Din A4	Masstab SCALE 1:1 30mm	GERAETESCHALTER		
			0-6 ± 0.2	± 0.2	± 0.2			appliance switch		
			>6-15 ± 0.4	± 0.3	± 0.5					
			>15-30 ± 0.4	± 0.5	± 10%					
			>30-70 ± 0.6							
			>70-120 ±							
			>120-200 ±							
c	66876	20.01.10	HHE			CAD: NX v6.0				
b	63303	28.05.09	HHE			gez./DRAWN BY 21.11.06 MUS				
a	49942	21.11.06	MUS			gepr./CHECKED BY				
	49167	19.10.06	HHE			Ersatz fuer/REPLACEMENT OF Zg.gl.Nr.v.19.10.06				
Ausg. ISSUE	Aenderung REVISION	gez. DRAWN BY	Ausg. ISSUE	Aenderung REVISION	gez. DRAWN BY			MARQUARDT		

1	2	3	4	
A	Empfohlener Ausschnitt für Rastbefestigung (Grat gegenüber Bestückungsseite) recommended cut-out for snap-in fixing (edge opposite to snap-in direction)	Wanddicke wall thickness	Ausschnittlänge length of cut-out	Ausschnittbreite width of cut-out
		0.75 to / bis 1.25	19.2 -0.1	12.9 +0.1
		1.25 to / bis 2	19.4 -0.1	12.9 +0.1
		2 to / bis 3	19.8 -0.1	12.9 +0.1

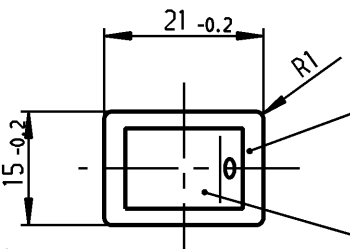
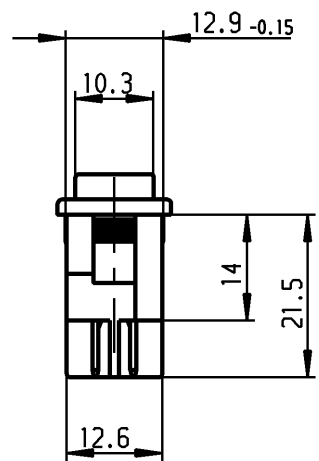
**VERTRAULICH-CONFIDENTIAL**

© Alle Rechte bei Marquardt, auch fuer den Fall von Schutzrechtsanmeldungen. Jede Veruegungsbefugnis, wie Kopier- und Weitergaberecht, bei uns.

© This document is the exclusive property of Marquardt. Without our consent, it may not be reproduced or given to third parties.

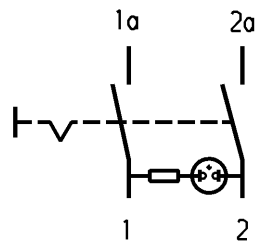


DIN 46 244-A4.8-0.8



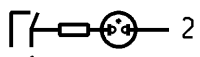
schwarz  
black

Wippe grün transp.  
Zeichen weiß  
rocker green transp.  
symbol white



Aufschrift  
Marking

1855.  
6A 125V AC  
1/10 HP  
R53



1a 1  
Herstellort/-jahr/-monat nach  
code of manufacture  
place/year/month acc. to:  
DIN EN 60062

Ausschalter 2-polig  
Glimmlampe mit R<sub>v</sub> für 115 V ~  
Für Geräte der Klasse II geeignet

DPST  
neon lamp with R<sub>v</sub> for 115V AC  
suitable for appliances of class II

Schutzvermerk  
nach DIN 34 beachten  
COPYRIGHT RESERVED

Allgemeintoleranzen/UNTOLERANCED DIMENSIONS				PROJECTION		Pause COPY		Blatt SHEET		Zeichn./DRAWING NO.	
Für Längen und Radien FOR LENGTHS AND RADII.		Abmaße in mm für Nennmaßbereich in mm ALL DIMENSIONS ARE IN MILLIMETRES					Original DIN A4 Maßstab SCALE 1:1		K 1855.1122		
		bis/UP TO 6	über/OVER 6 bis/UP TO 30	über/OVER 30							
±	0.2	0.4				0 10 20 30 mm		Geräteschalter Appliance Switch			
d	63303	28.05.09 hhe	i			gez./DRAWN BY 29.06.93 Mut gepr./CHECKED BY Lr					
c	23451	05.07.95 R5	h			Ersatz für/REPLACEMENT OF Zeichng. gl. Nr. vom 19.10.79					
b	22297	29.06.93 Mut	g								
a	16760	08.07.85 Hs	f			<b>MARQUARDT</b> Marquardt, D-78604 Riethem-Weilheim					
			e	66876	21.01.10 hhe						
Ausg. ISSUE	Anderung REVISION	gez. DRAWN BY	Ausg. ISSUE	Anderung REVISION	gez. DRAWN BY						



Empfohlener Ausschnitt für Rastbefestigung  
( Grat gegenüber Bestückungsseite )  
recommended cut-out for snap-in fixing  
( edge opposite to snap-in direction )

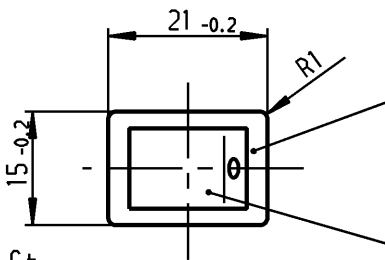
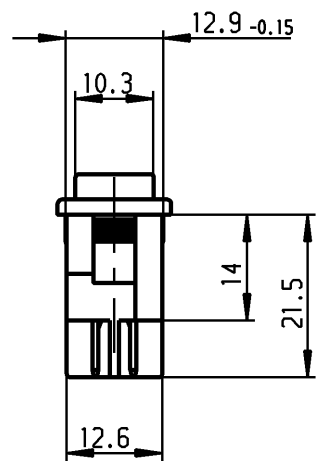
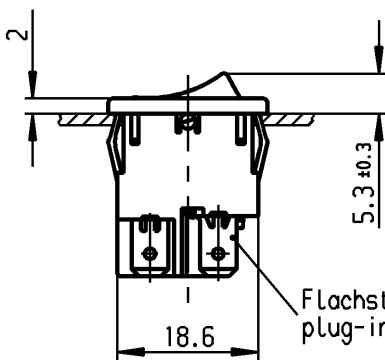
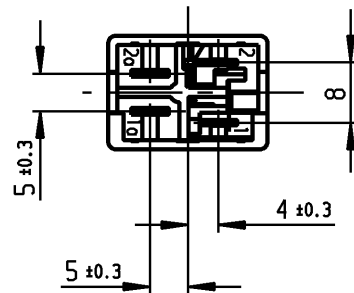
Wanddicke  
wall thickness  
0.75 to / bis 1.25  
1.25 to / bis 2  
2 to / bis 3

Ausschnittlänge  
length of cut-out  
19.2 -0.1  
19.4 -0.1  
19.8 -0.1

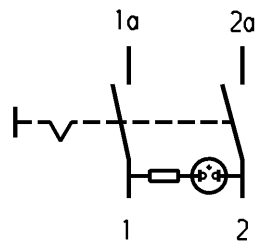
Ausschnittbreite  
width of cut-out  
12.9 +0.1  
12.9 +0.1  
12.9 +0.1

**VERTRAULICH-CONFIDENTIAL**

© Alle Rechte bei Marquardt, auch fuer den Fall von Schutzrechtsanmeldungen. Jede Veruegungsbefugnis, wie Kopier- und Weitergaberecht, bei uns.  
© This document is the exclusive property of Marquardt. Without our consent, it may not be reproduced or given to third parties.

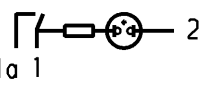


schwarz  
black  
Wippe rot transp.  
Zeichen weiß  
rocker red transp.  
symbol white



Aufschrift  
Marking

1855.  
6A 125V AC  
1/10 HP  
R53



Herstellort/-jahr/-monat nach  
code of manufacture  
place/year/month acc. to:  
DIN EN 60062

Ausschalter 2polig  
Glimmlampe mit R<sub>V</sub> für 115 V ~  
Für Geräte der Klasse II geeignet

DPST  
neon lamp with R<sub>V</sub> for 115V AC  
suitable for appliances of class II

Schutzvermerk  
nach DIN 34 beachten  
COPYRIGHT RESERVED

Allgemeintoleranzen/UNTOLERANCED DIMENSIONS				PROJECTION		Pause COPY		Blatt SHEET		Zeichn./DRAWING NO.	
Für Längen und Radien FOR LENGTHS AND RADII.	Abmaße in mm für Nennmaßbereich in mm ALL DIMENSIONS ARE IN MILLIMETRES			0	10	20	30 mm	Original DIN SCALE		K	1855.1124
	bis/UP TO	über/OVER	über/OVER					A4	1:1		
	6	6 bis/UP TO 30	30								
±	0.2	0.4									
d	63303	28.05.09 hhe	i								Geraeteschalter Appliance Switch
c	23451	05.07.95 R5	h								
b	22297	29.06.93 Mut	g								
a	16760	08.07.85 Hs	f								
			e	66876	21.01.10 hhe						<b>MARQUARDT</b> Marquardt, D-78604 Riethem-Weilheim
Ausg. ISSUE	Anderung REVISION	gez. DRAWN BY	Ausg. ISSUE	Anderung REVISION	gez. DRAWN BY	Ersatz für/REPLACEMENT OF Zeichng. gl. Nr. vom 27.11.79					
gez./DRAWN BY 29.06.93 Mut gepr./CHECKED BY Lr											